

© denisismagilov - stock.adobe.com



Art.  
0300046

Art.  
0300048

... aufregend eingefasst

# Cornice

## Large & Small

Anders als gewöhnlich verteilt Cornice Large sowie Cornice Small ihr warmes Licht über den weißen Glasschirm, eingefasst in einem dunklen Gitterwerk.

Die Leuchten sind eine fantastische Ergänzung in jeder modernen Einrichtung, sie versprühen Frische und zugleich eine interessante Stimmung.

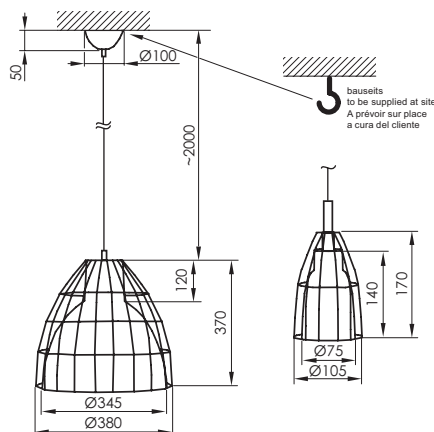
- Leuchtschirm aus Glas, weiß matt
- Textilleitung schwarz, weitere Farben ab Seite 88
- Mögliche Leuchtmittel ab Seite 90

Geeignet für Leuchtmittel



max. 1 x 60 W / E27  
EEK\*

1) A++ - E



Geeignet für Leuchtmittel



max. 1 x 40 W / E14  
EEK\*

1) A++ - E